

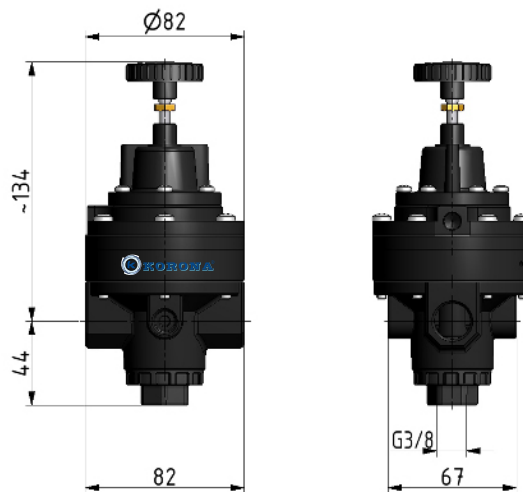
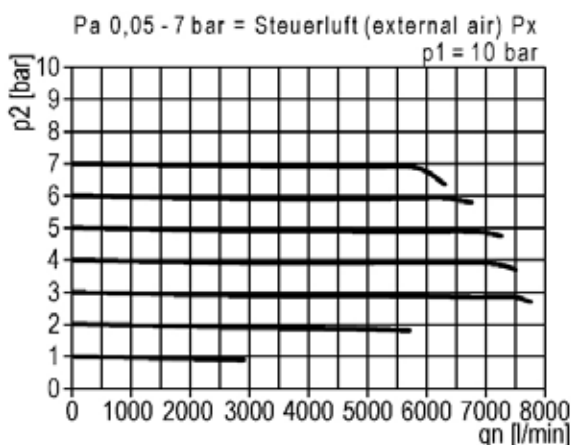


性能	型號	KMRHZ-G4		
氣源牙口 P1→P2		<b>G1/2 ( G1/8 外部氣壓引導控制 )</b>		
壓力表 & 排氣 牙口		壓力表 : G1/4 · 逆壓洩氣牙口 : G 3/8		
使用流體		壓縮空氣、不腐蝕, 墮性氣體, 請使用5um過濾氣器, 禁給油		
特性		多層膜片設計, 大流量 <b>6,500 l/min</b> , 快速高敏感度逆流洩壓排氣性能 <b>800 l/min</b> , 極低的壓降和流量損耗		
最高進氣壓力 P1 Max		16 bar		
出口設定壓力 P2 bar		0.03~3bar	0.03~5bar	0.03~7bar
P2 最大流量 l/min		3,500 l/min	5,000 l/min	6,500 l/min
P1 進氣氣壓平衡洩漏量		16 bar = < 6 l/min		
使用流體&周圍溫度		max : 60 °C		
安裝方式		不受限制, 任意角度		
產品重量		1.4 Kg		



高敏感度&快速逆壓洩氣

KMRHZ 流量曲線圖



**訂購型號 KMRHZ - G4 - B3 - T - B**

① ② ③ ④

①	牙口	②	P2壓力	③	壓力表	④	固定架
G3	G 3/8	B3	0.05~3 bar		沒有		沒有
G4	G 1/2	B5	0.05~5 bar	T4	4 bar	B	L型
		B7	0.05~7 bar	E	電子壓力表		
				EP	電子壓力表 有信號輸出		



T 壓力表



E 電子壓力表  
EP電子壓力表  
有信號輸出